

SIMONSWERK

TECTUS®

TE 640 3D A8

für ungefälzte, schwere Objekt- und Funktionstüren mit Aufdoppelungen bis 8 mm

Türband

Technische Daten

Belastungswert	160,0 kg
Gesamtlänge	240,0 mm
Breite (Flg.)	32,0/37,0 mm
Breite (Ra.)	32,0/37,0 mm
Fräserdurchmesser	24,0 mm
Öffnungswinkel	180° Grad

Ausschreibungstext

SIMONSWERK Türband TECTUS TE 640 3D A8 für Türen mit einer Aufdoppelung bis zu 8 mm. Komplett verdeckt liegend für ungefälzte, schwere Türen an Holz-, Stahl- und Aluminiumzargen. UL-zertifiziert, mit komfortabler 3D-Verstellung, Belastungswert 160 kg, Öffnungswinkel bis 180°, Gesamtlänge 240 mm, DIN rechts und links verwendbar, wartungsfreie Gleitlagertechnik, dreidimensional verstellbar: Seite +/- 3,0 mm und Höhe +/- 3,0 mm, Andruck +/- 1,0 mm. Oberfläche...

Hinweis

Der o.g. Belastungswert bezieht sich auf zwei Bänder pro Flügel (1 x 2 m).

Produkteigenschaften

- komplett verdeckt liegendes Bandsystem
- für Holz-, Stahl- und Aluminiumzargen
- für ungefälzte, schwere Objekt- und Funktionstüren
- wartungsfreie Gleitlagertechnik
- komfortable 3D Verstellung (Seite +/- 3,0 mm, Höhe +/- 3,0 mm, Andruck +/- 1,0 mm)
- Aufdoppelung bis zu 8 mm

Funktionsbereich

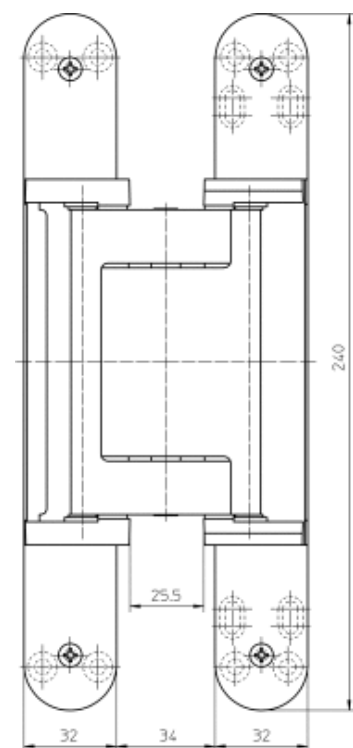
Feuerschutz, Rauchschutz, Schallschutz und Einbruchhemmung

Prüfzeichen



Kombination

Aufnahmeelement	TE 640 3D FZ/1 TE 640 3D A8 SZ
Zubehör	Abdeckplattenset TECTUS A8 Radius



Vorderansicht

SIMONSWERK
TECTUS®

TE 640 3D A8

für ungefälzte, schwere Objekt- und Funktionstüren mit Aufdoppelungen bis 8 mm

Türband

Lehrentechnik

Universalfräsrahmen

Schablone 5 250659 5 Stufe 1

Schablone 5 250689 5 Stufe 2

Schablone 5 250690 5 Stufe 3

Artikel (DIN-Richtung: DIN rechts und links)

Oberflächen poliert-vermessingt
VPE à 2 Stück

Artikelnummer 5 400617 0 03002

Oberflächen poliert-vernickelt
VPE à 2 Stück

Artikelnummer 5 400617 0 03802

Oberflächen verkehrsweiß - RAL 9016
VPE à 2 Stück

Artikelnummer 5 400617 0 07002

Oberflächen farbig kunststoffbeschichtet
VPE EUR-Palette

Artikelnummer 5 400617 0 07975

Oberflächen tiefschwarz - RAL 9005
VPE à 2 Stück

Artikelnummer 5 400617 0 10702

Oberflächen F1-farbig
VPE à 2 Stück

Artikelnummer 5 400617 0 12402

Oberflächen F2-farbig
VPE à 2 Stück

Artikelnummer 5 400617 0 12502

Oberflächen Edelstahl-Look
VPE à 2 Stück

Artikelnummer 5 400617 0 12602

Oberflächen satin nickel
VPE à 2 Stück

Artikelnummer 5 400617 0 14402

Oberflächen satin chrome
VPE à 2 Stück

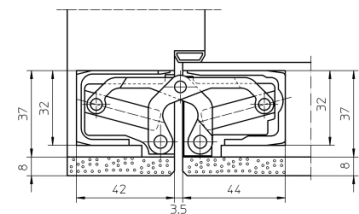
Artikelnummer 5 400617 0 14602

Oberflächen rustic umber
VPE à 2 Stück

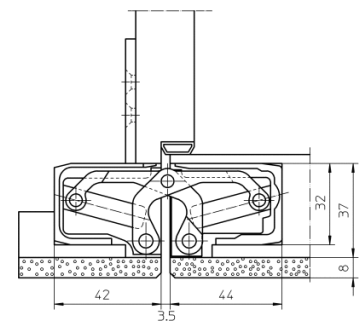
Artikelnummer 5 400617 0 15602

Oberflächen bronze metallic
VPE à 2 Stück

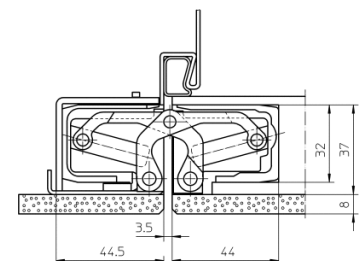
Artikelnummer 5 400617 0 16802



Blockzarge



Futterzarge



Stahlzarge